

GENOMFÖRINGSPANNA I BETONG



Benders Genomföringspanna i betong används vid genomföring av yttertak vid expantionskärl, TV-antenn m m.

Genomföringspannan är ställbar, så tillvida att genomföringen sker genom en gummistos. Gummistosen är anpassad till tre olika rördiameter.

Håltagningen i taket är 135 mm i diameter. Vid lätt undertak skall den monteras med Rififi.

Genomföringspannan har samma mått som en Palema 2-kupig takpanna eller Carisma takpanna. Produkten levereras komplett med betongpanna, gummistos och underbeslag.

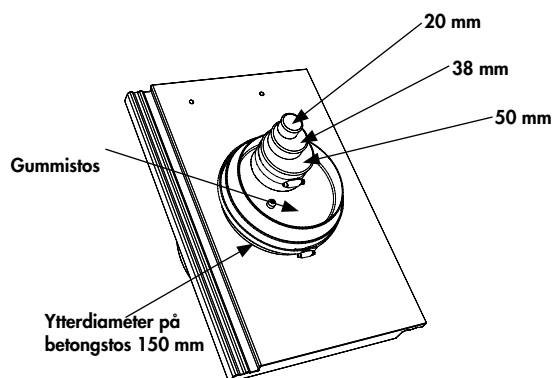
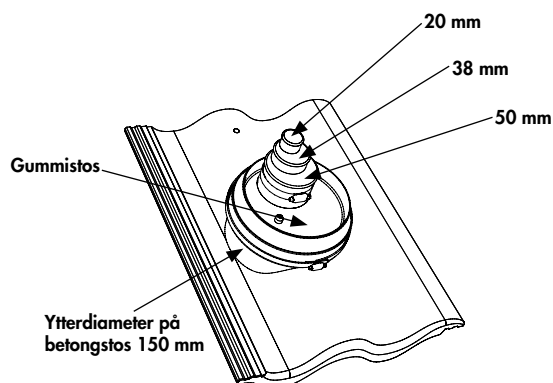


Bild 1. Genomföringspanna Palema i betong komplett.



Bild 2. Genomföringspanna Carisma i betong komplett.

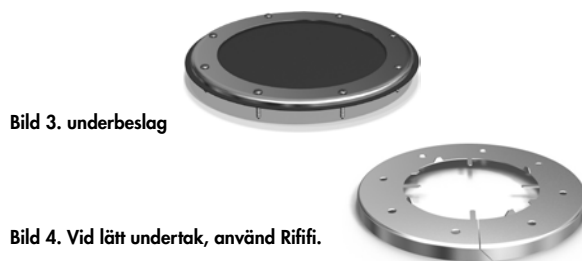


Bild 3. underbeslag

Bild 4. Vid lätt undertak, använd Rififi.

Artikelnummer

Genomföringspanna 2-kupig kompl	0570..
Genomföringspanna Carisma kompl	C570..
Endast betongdel 2-kupig	0501..
Endast betongdel Carisma	C501..
Gummistos och underbeslag kompl	0608 00
Endast gummistos	0607 00
Rififi	0600 00

Fakta

Material:	Betong
Yta:	Ytbehandlad/obehandlad
Färg:	Finns i samtliga färger, gummistos alltid svart.
Vikt Palema:	4,7 kg
Vikt Carisma:	5,2 kg